

星奈29才

SENA 29: Doesn't Need Friends.

友達

いら

ない



MAIDOLL | **R18** FOR ADULT ONLY
Presented by Fei

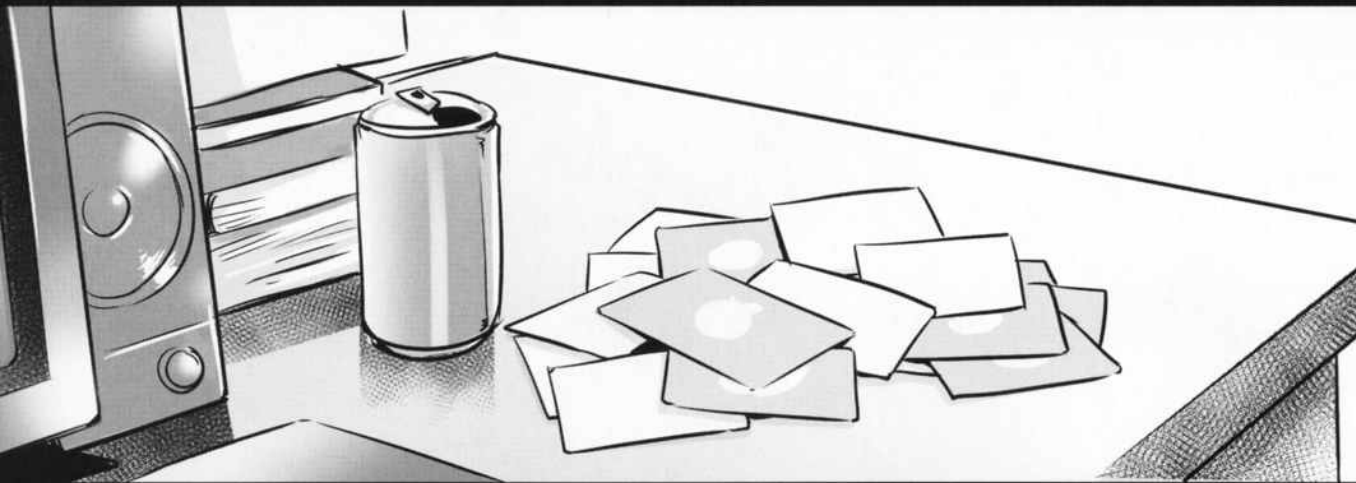
星奈29才

友達がいない



星奈29才

友達がいない



楽しい人生に
大切な物って何？



家族や
友達じゃないし



一緒にいてくれる
相手でもない



それは…お金

ちょっとお金が入ったから...
使い過ぎちゃった

最後に指輪
買えなかったし...

限定期間のポイントに
全部使っちゃった

お金があれば
喜びが買える

好きな物が何だって
買えるし

どこへだって
旅行ができる



幸せって
こういうことじゃあ？



お金さえあれば

ほしいカードだって
引き当てられる

家で一日中
ゲームしてれば

友達がなくなつたって
別にいい

友達なんて
利用しあつてるだけじゃない

あたしに
利用価値が
なくなったら

秘密にしてねって言った内容も
あの低能な「トモダチ」たち間の
話題にされるだけ



星奈29才
友達がいない



最近始めた
モデルの仕事
いやらしい格好を
男に撮らせる

こんなポーズ
がいいの…？

ホテル
休憩4000円～
宿泊8000円～

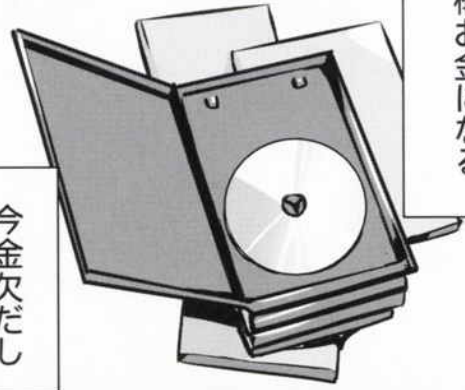
そお！

じゅ…

手で胸を
寄せてくれたら
もっとういー！

すいよあー！

この写真も
ネットで売れば
結構お金になる



今金欠だし

もっとエロいの
着て稼ごうかな…

わあ…

ズボンの前が
濡れてる…

入れたいはずよね…

き…君と…
やらせてくれ
ないかな？

写真は撮ら
ないから

これくらい
出すなら…

別にいいわよ…

あたしも
ずつとしてないから…
ちよつとやりたいし…

やっぱり
言ってきた…



何「ア」ミ〜！

こんな太いオチンポ…
見たことないわ…

お「ア」ミな…

興奮してる
のね…

やっぱり
口に入らない…

おっぱいだったら…
わっ…熱い…

亀頭からもう
出てきてる…
スゴイ匂いね

こんな太いチンポを
おマンコに入ったら…
どっちなっちゃうのかしら…

母乳…？

これあたしの
体質なの…

気にしないで…

いやすげえ
エロいね…

恋
恋に
恋に

………アッアッアッ



ホテルのコンドームじゃ…
入らないわ…

今日は…
ナマでいいわ…

やだっ…
あたしもナマで
したくなっちゃった



じゃ…入れるよ…

ビュッ



ズッ

シューッ…!

なにこれ!
裂けちゃうう!

なんなのよ
この太さ!

はああんっ!

前に撮った時から…
すげえおっぱいだと
思ってたんだ！

最高だよっ！

やっぱり男は
あたしの身体目当てね…

こんないい女と
セックスできるなんて…

でももう気にしないわ…
キモチいいなら…

身体がこのぶつとい
おチンポに慣れてきたわ…！

このおチンポ
やっぱりスゴイ！



んんんんん！

んんんんん……！

ザーメンで中が
いっぱいになってく……！

んんんんん

んんんんん

んんんんん

子宮が燃え
てるみたい！

んんんんん

初めての
感覚だわあ……！

あんっあつ!

こんな肉厚なチクビ
初めてだよ…

しかもこんなに…
母乳出して…

やんっ!

むにむに

ほんとう
たまらない巨乳だな

そんなに
乱暴にしたら…
絞り出されてる
みたいだわっ…!

あたしっ
まだ準備…
ああんっ!

待つて…また…
入れたの?

はやあああん！

君の身体
いやらしすぎてオレ…
興奮して
我慢できないよ！

この人のおチンポ
全然小さくならないわあ！

もう2回も
出したのに…！

思いつきり
突かれてる！

あああん！

んっ…ああん！

おまんこの
奥まで全部！

またザーメンで
いっぱいになってく…！

ズ
ズ
ズ

ズ
ズ
ズ

ズ
ズ
ズ

ズ
ズ
ズ

ズ
ズ
ズ

くっくっく

超キモチいいよ

こんなに
出ちやった

じゅわん
じゅわん

こんなエロいと
撮りたくなってくるな

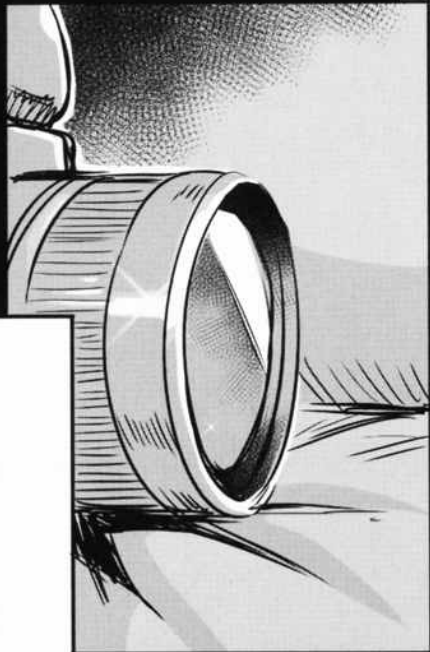
ははっ…冗談だよ…
気にしないで

イキすぎて…
頭が真っ白…



来週また撮って
もいいかな？

うん…



おおっ！

なにコレ！
超カワイイ！
リナちゃんイベント
限定カードですって？

何回でゲットできるか
わからないけど…

まず5万くらい
試してみよう…



友達がいなければ
ハメられることもない



恋人がいなければ
裏切られない



そんなのなくなつて



人は生きていける

人は生きていける

これからだって
お金さえあれば
楽しくやつていける



...忘れてた

あたしは
そう信じてる

あたしは
そう信じてる

星奈29才

友達がいない

あとがき

みなさんこんにちは。飛燕です。
本作をご覧いただきありがとうございました。

もし長く私の作品をご覧いただいている読者の方でしたら、

いつも応援していただきまして本当にありがとうございます。
最近ではイベントの後で、あまりネット上でしっかりとあとがきを書けませんでしたね…

「星奈29才」はこれまで、みなさんから何度も
彼女を幸せにしてあげてほしい…との感想をいただきました。

幸せの定義ってなんでしょう？
求めているものが得られなければ、楽しさも、満足も感じられない。

じゃあ、もし彼女が期待しすぎなかったら、
または、お金をちょっと使うだけ…それで簡単に手に入るものを求めて、
そして簡単な人生が送れたら、それって「幸せ」じゃありませんか？

今回の創作の方向性は
独立した新作を作っているのと同じような感じで、「恋人」というストーリーから少し離れ、
星奈ひとりの話にスポットを当ててみました。

そして限られたページ数の中、数ページにわたって、思う存分母乳をまき散らしました(笑)

こういった題材は、同人誌でしかできませんね。
母乳をまき散らしたり、
前回の「芽衣子の足下には変態が興奮している」の中での蹴りや鞭打ちとか。
(あの後M向けの専門誌に誘われましたけど、いやでもそんないっぺんにたくさんの作品は描けないし…)

なんか趣向がこんなに頻繁に変わっているのはいいことなのか？
読者のみなさんは果たしてついて来られているのかな…と、時々不安になったりします。

手伝ってくれた人たちありがとうございました。
ではまたお会いしましょう。

飛燕
2016年8月8日

星奈29才 友達がいない

著者 飛燕

協力 佐藤 うさちゃん

メイド Yasuko HEI Laluk

発行者 飛燕

発行元 サークル「MAIDOLL」

HP <http://maidoll.ms>

連絡先 maidoll_fei@yahoo.co.jp

印刷 PICO

2016年8月14日第1版第1刷発行

内容の無断複写・

複製・転載などを禁止



